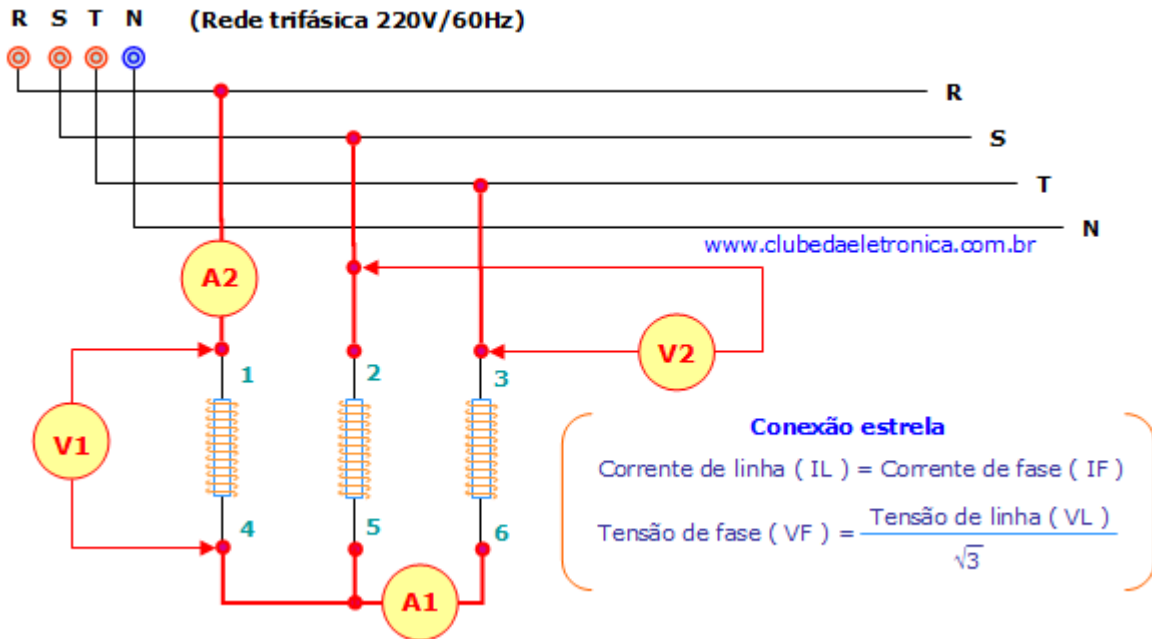


Atividade prática + exercícios – Instalações e instrumentos de medição

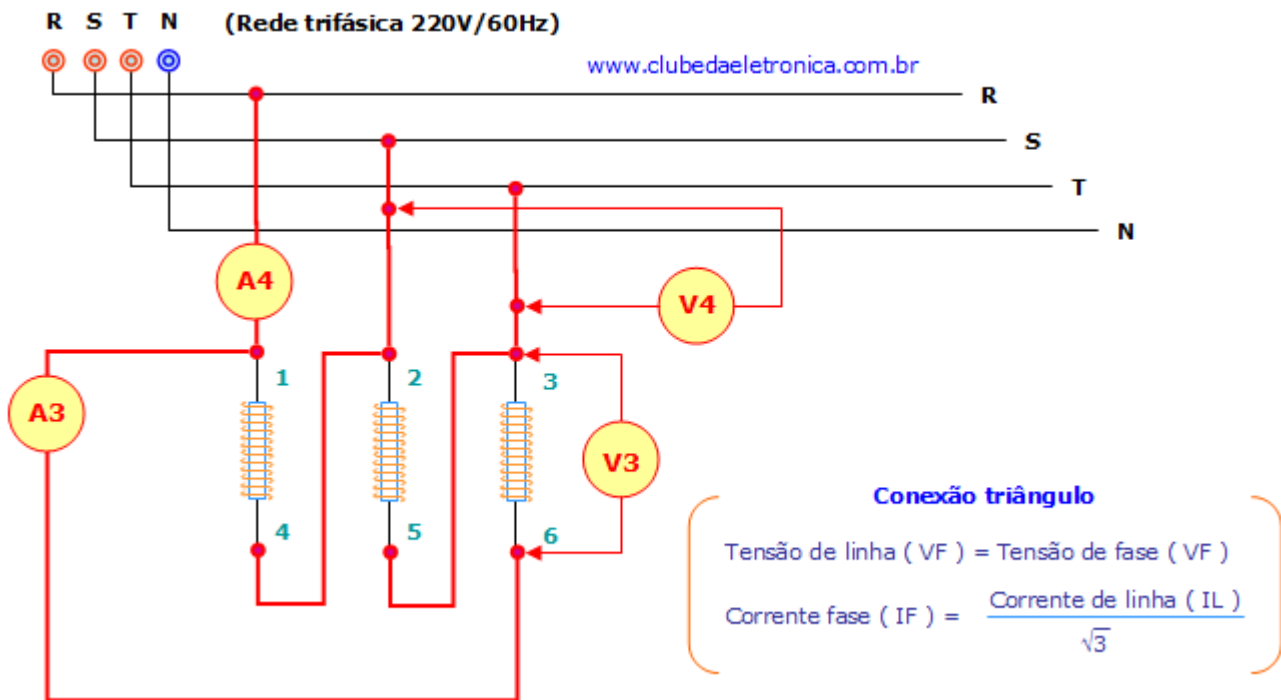
1 - Testar a rede trifásica

R - S	S - T	R - T	R - N	S - N	T - N	R - PE	S - PE	T - PE

2 – Ligar o motor de indução trifásico de 6 pontas em estrela (anotações na tabela 1)



2 – Ligar o motor de indução trifásico de 6 pontas em triângulo (anotações na tabela 2)



3 – Executar medições e cálculos (medição 1 com alicate amperímetro e medição 2 com multímetro)

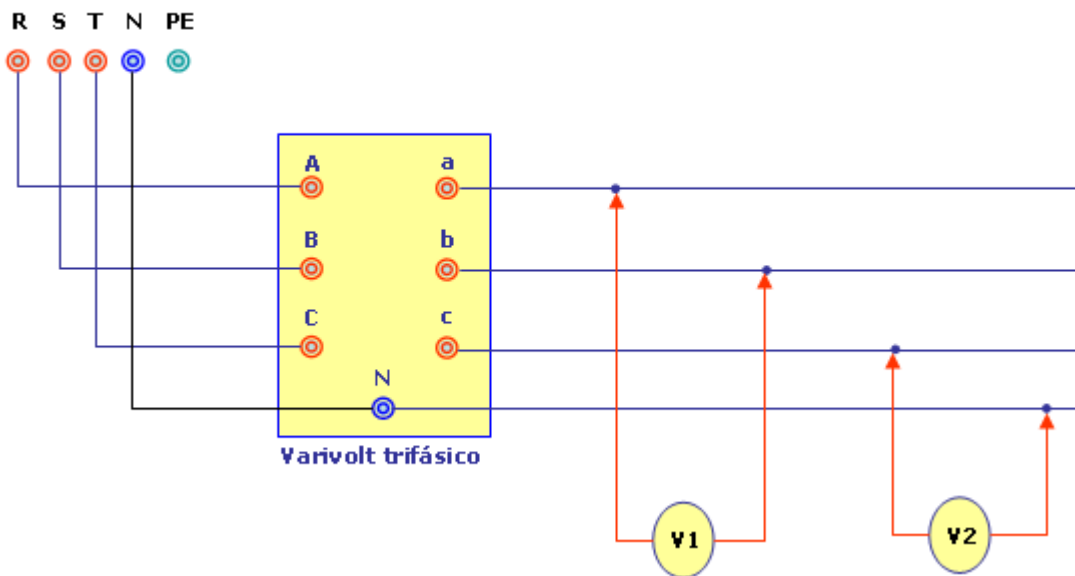
Tabela 01	VF (V1)	VL (V2)	IF (A1)	IL (A2)
Calculado				
Medição 1				
Medição 2				

Tabela 02	VF (V3)	VL (V4)	IF (A3)	IL (A4)
Calculado				
Medição 1				
Medição 2				

Exercícios para memorização

1 – Sabendo-se que o variador de tensão trifásico (varivolt) está ajustado em 40%. Pergunta-se: Qual tensão de saída será indicada pelos voltmetros V1 e V2?

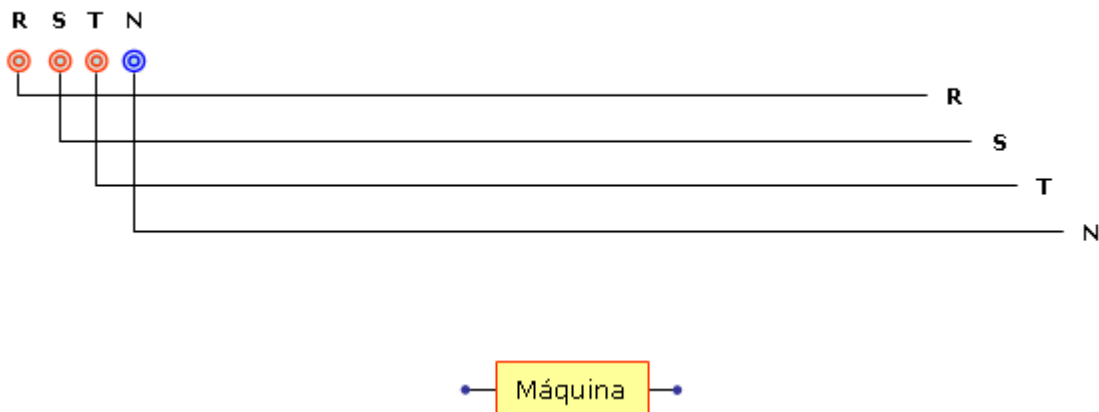
Rede trifásica 220V/60Hz



Respostas: V1 = _____ V2 = _____

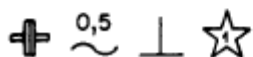
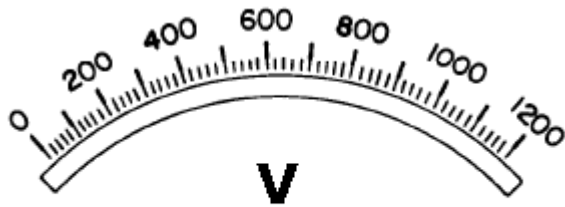
2 – Elabore um esquema de ligação de uma máquina de 5000W/220V instalando um voltmetro e um amperímetro para monitorar a tensão e a corrente respectivamente.

Rede trifásica 220V/60Hz



3 – Ainda em relação ao exercício 2, pergunta-se: Qual a tensão e qual a corrente será lida pelos instrumentos?

4 – Dado o voltímetro (ilustração abaixo). Pergunta-se: Medindo uma rede 220V, qual será a maior e a menor tensão o voltímetro poderá indicar?



5 – Ainda em relação ao exercício 4. Pergunta-se:

- a) Qual a máxima tensão que o voltímetro poderá ser instalado? _____
- b) Em qual posição o mesmo deve ser instalado? _____

6 – Complete: O voltímetro é um instrumento capaz de medir a _____ e deve ser ligado em _____ com a carga que se deseja medir e o amperímetro tem a finalidade de medir a _____ e deve ser ligado em _____ com a carga.

7 – Quais os menores valores de resistência de isolamento que um transformador de potência 50KVA, 11000V/220V, 60Hz e temperatura de 30°C deve ter no primário e no secundário para que seja considerado seguro?

R(isolação) primário =
R(isolação) secundário =

8 – Relacione o símbolo com sua descrição.

- | | | | |
|-----|-----------------------------|-----|----------|
| (A) | Sistema de construção | () | ☆ |
| (B) | Tensão de isolamento | () | ⊥ |
| (C) | Precisão e tipo de corrente | () | 0,5
~ |
| (D) | Posição de instalação | () | ⊕ |

9 – Além da margem de erro do instrumento, um outro erro pode ocorrer devido ao ângulo de visão do observador. Qual o nome deste erro?

10 – Um amperímetro apresenta uma precisão de 1,5 e um fundo de escala de 300 A. Quais os valores mínimo e máximo da variação na medição da corrente?